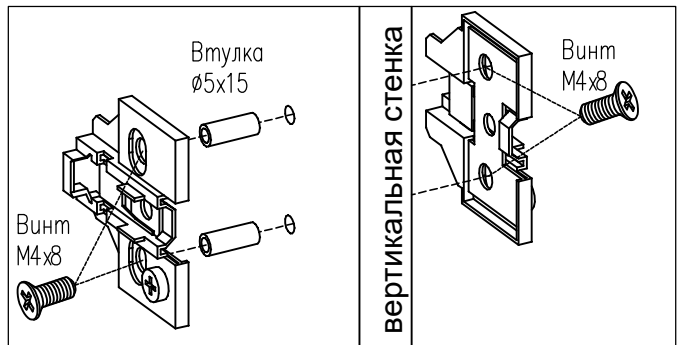


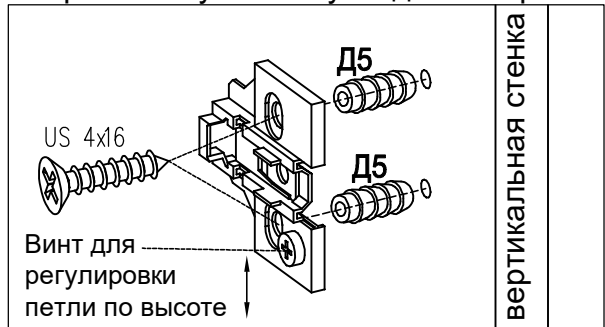
Крепление петель Firmax с 3D планками на вертикальные стенки

Петля п/накл. Firmax Smartline арт. FRM0151/52		Монтажная планка 3D Firmax D=2 Smartline арт. FRM0160.H2/1		
Втулка с внутренней резьбой Ø5x15	Винт M4x8.016	Дюбель Ø5x12 Д5	Саморез US 4x16	Заглушка консоли Firmax Smartline арт. FRM0090.SH

Установка планок петель Firmax на вертикальную стенку с двух сторон



Установка планок петель Firmax на вертикальную стенку с одной стороны



Установка петель Firmax на дверь, фиксация двери на вертикальной стенке

1. Зацепить крючки петли за планку.
2. Защелкнуть петлю на планке

